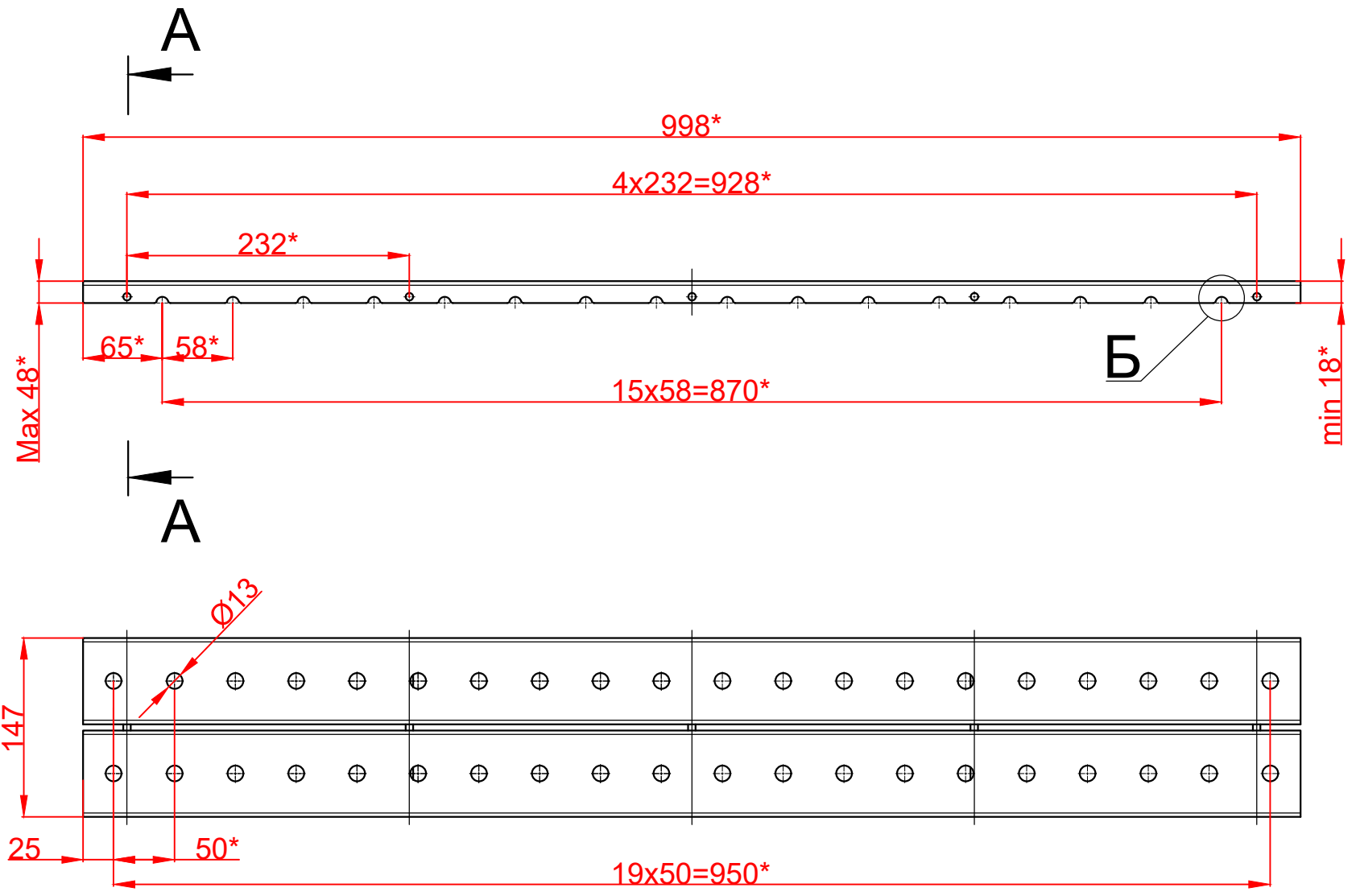
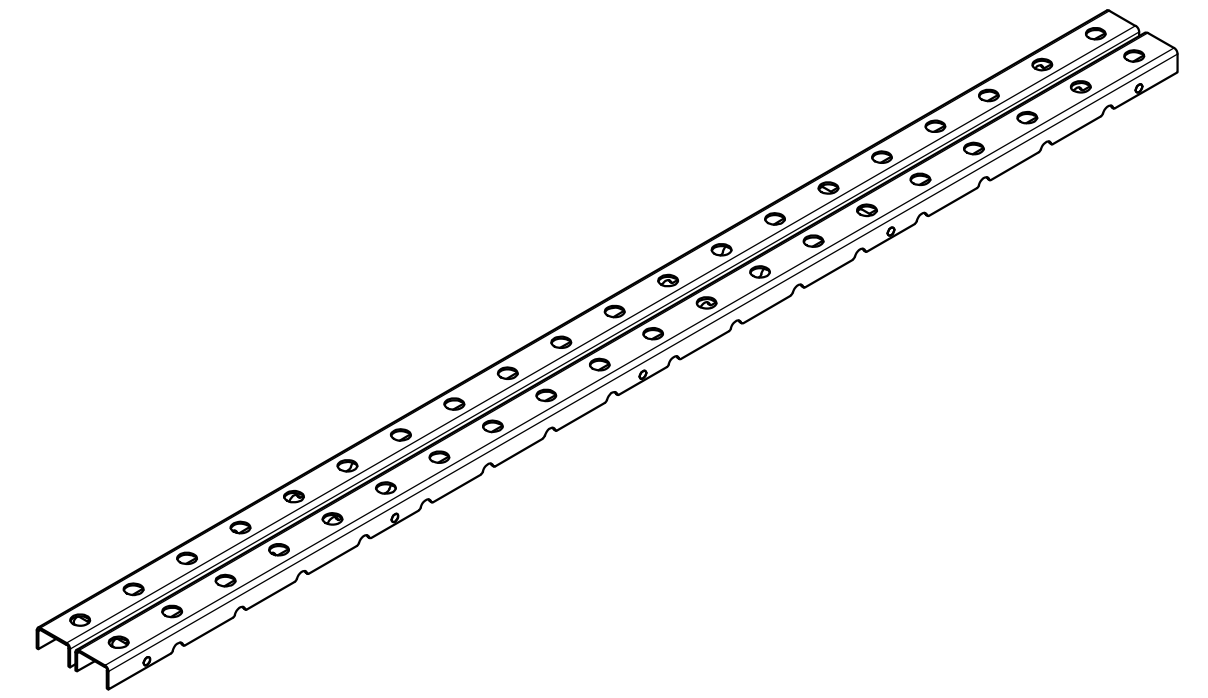
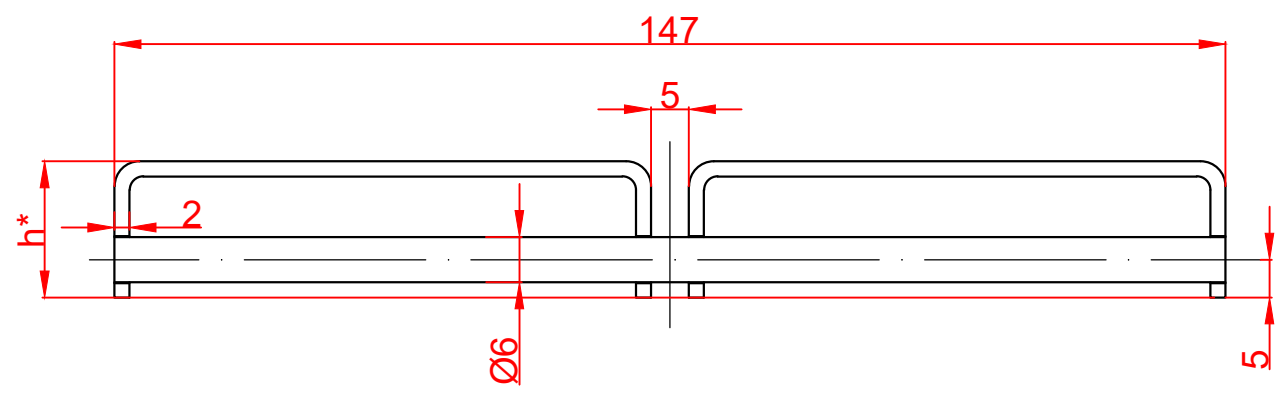


Количество	1 шт
Материал	AISI 304/316
Уклон	0,5%
Общий допуск	±2 мм
Примечания	* - размеры корректируются по проекту



A-A (1:1)



Справ. №	
Подп. и дата	
Инд. № дубл.	
Взам. инв. №	
Подп. и дата	
Инд. № подл.	

				Арт.RSR15018...48NS		
Изм.Лист	№ докум.	Подп.	Дата	Лит.	Масса	Масштаб
Разраб.						1:5
Пров.						
Т. контр.				Лист 1	Листов 1	
Н. контр.				Нержавеющая сталь		
Утв.						